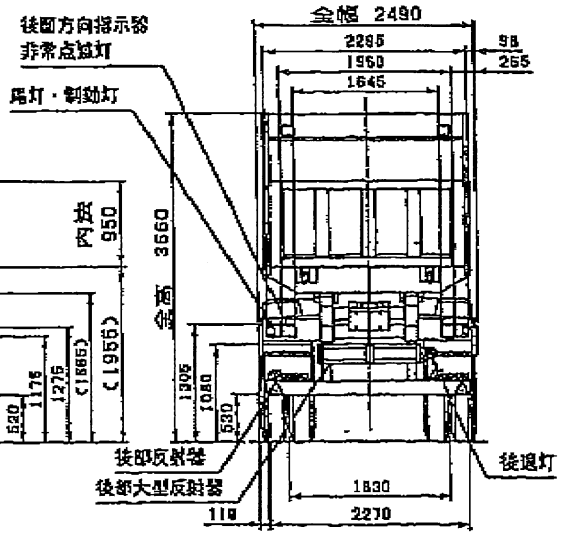
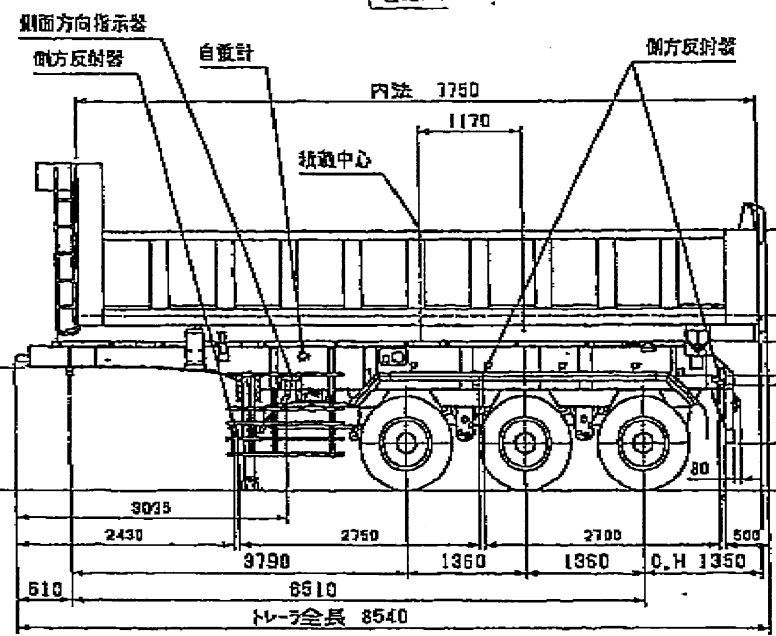
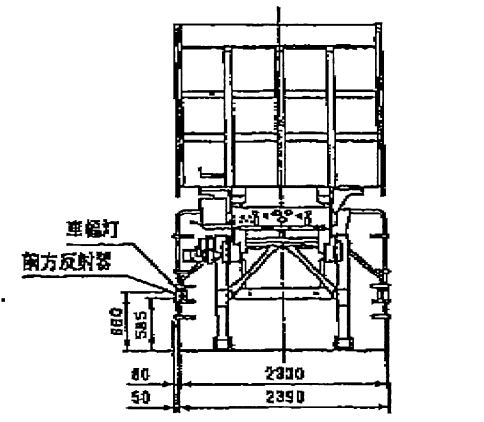
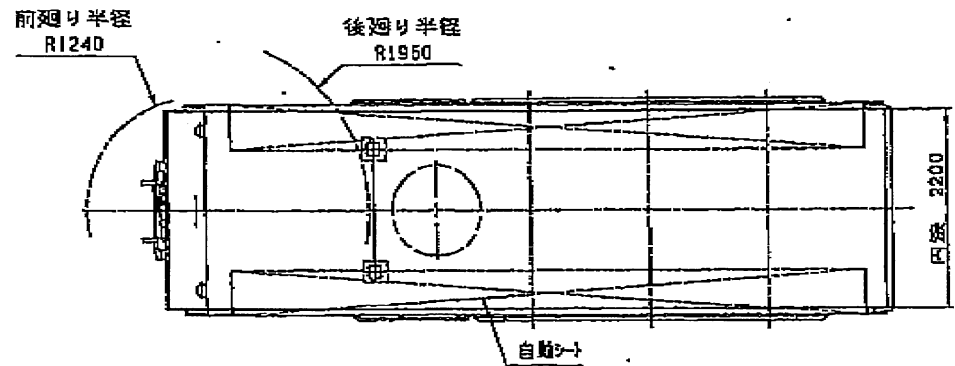


209 単位:mm
30
10
50



品名	車種	台数	単位	数量	金額	計

Kyokuto Kaihatsu Kogyo Co., Ltd.

原形	1:50	1096-1001~0134	38トンクマダセトラ
製図	製図	PFB34112	10KD3-00065
製図	1030-521		
製図	2014.11.4		0901,000

Y42871